

Granite i hladne kreme
Uređaj za zamrznute granite s trima
posudama, elektronička kontrola,
osvijetljeni zaslon, UV svjetlo

STAVKA #: _____

MODEL #: _____

NAZIV #: _____

SIS #: _____

AIA #: _____



560117 (IPRO3EL)

Uređaj za točenje granite s
trima izoliranim posudama
zapremnine 11 l, UV svjetlom,
elektroničkim upravljanjem i
osvijetljenom pločom

Kratke specifikacije

Br. stavke: _____

Uređaj za točenje granite s trima posudama. Tehnologija ITANK™ sprječava nakupljanje leda s vanjske strane posude, a oblik posude pogodan je za prirodno miješanje sastojaka, čime se postiže optimalna tekstura proizvoda. Prilagodljiv poklopac i pozadinska grafika. Elektronički upravljački sustav i tipkovnica sa zaslonom na dodir. Osvijetljena ploča s prednje strane uređaja. Klizna posuda za sakupljanje tekućine koja kaplje iz uređaja.

Glavne značajke

- Savršen za proizvodnju slush-a.
- ITANK™ tehnologija sprječava nakupljanje leda na vanjskoj strani posude.
- Oblik posude omogućuje prirodne pokrete pri miješanju za osiguravanje optimalne konzistencije proizvoda.
- Poklopac i stražnja grafika mogu se personalizirati prema potrebama korisnika/trgovca.
- Uređaj se može programirati na dnevnoj i tjednoj osnovi.
- Svjetleća prednja ploča daje kupcima mogućnost da promoviraju svoj proizvod i povećaju (neplaniranu) kupnju.
- Izolirani spremnik garantira veću efikasnost hlađenja i smanjeni efekt vanjske temperature na pripremu proizvoda i vrijeme održavanja te smanjuje isparavanje i kapanje; najbolje je rješenje za rad u uvjetima vruće klime.
- [NOT TRANSLATED]

Konstrukcija

- Elektronički sustav upravljanja i tipkovnica na dodir.
- Klizeća (pokretna) ladica za kapanje.

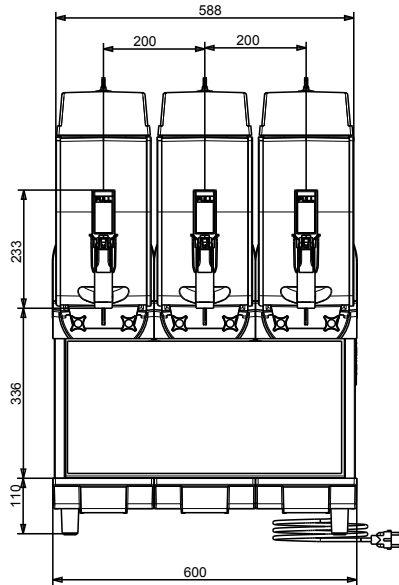
Održivost

- Kada proizvod postigne ispravnu konzistenciju automatski se aktivira način rada u pripravi kako bi se sačuvala energija i smanjila emisija CO₂.

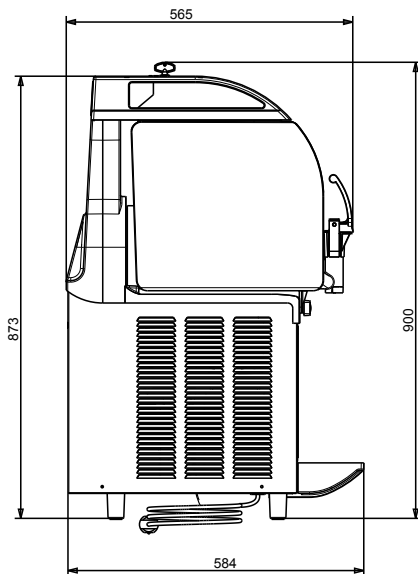


ODOBRENJE: _____

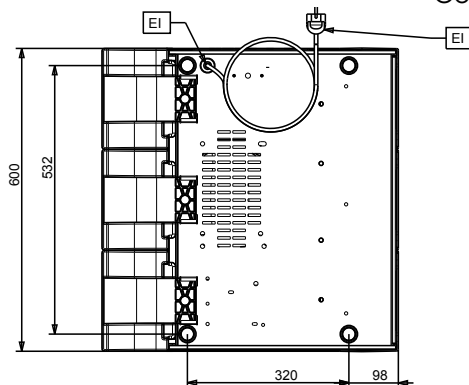
Prednja/e



Bočna/o



Gornja/e



Električki

Napon napajanja:

560117 (IPRO3EL) 220-240 V/1 ph/50 Hz

Spojeno opterećenje:

1.4 kW

Ključne informacije:

Vanjske dimenzije, širina: 600 mm

Vanjske dimenzije, dubina: 580 mm

Vanjske dimenzije, visina: 870 mm

Neto težina: 81 kg

Održivost

Vrsta rashladnog sredstva: R452A

Težina rashladnog sredstva: 484 g